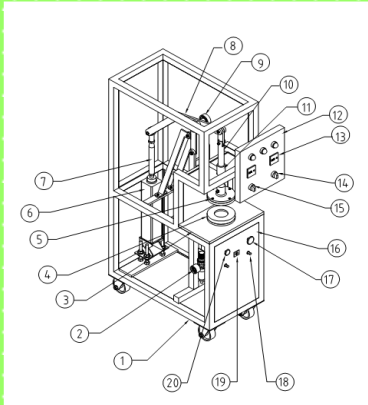




# ผลงานวิจัยพร้อมถ่ายทอดสู่เชิงพาณิชย์ มหาวิทยาลัยเกษตรศาสตร์

ชื่อสิ่งประดิษฐ์ : เครื่องผลิตเนื้อเทียม



ผู้ประดิษฐ์: นาย กฤษณะ เต็มตระกูล

สังกัด : ฝ่าย วิศวกรรม  
สถาบันคั่นคว่ำและ  
พัฒนาผลิตภัณฑ์อาหาร



### สิทธิบัตร

เลขที่คำขอ : 1803001950    สถานะ    ตรวจสอบคำขอ

ระยะเวลาคุ้มครอง : 30 ส.ค.61 – 29 ส.ค.71  
(ที่จะเกิดขึ้น)

### รายละเอียด

เครื่องผลิตเนื้อเทียม ลักษณะการทำงานของเครื่องจะประกอบด้วยอุปกรณ์หลักได้แก่ ให้ความร้อนบนและล่าง ชุดควบคุมอุณหภูมิเบ้าร้อน ที่เป็นระบบไฟฟ้า ชุดควบคุมแรงกดเบ้าร้อนที่เป็นระบบลม โดยใช้แบ่งถั่วเหลืองชนิดไขมันเต็มเป็นวัตถุดิบในการทำผลิตภัณฑ์เนื้อเทียม

### ข้อดีและจุดเด่น

เป็นเครื่องผลิตโปรตีนที่มีคุณสมบัติใกล้เคียงเนื้อสัตว์ราคาถูก ในการนำไปประกอบอาหารและสามารถใช้ทดแทนเนื้อสัตว์ได้เป็นอย่างดี

1. กลไกการทำงานไม่ซับซ้อน มีขนาดเล็กเคลื่อนย้ายได้ง่าย
2. ใช้ได้กับวัตถุดิบหลากหลายชนิดนอกจากแบ่งถั่วเหลือง ในการพัฒนาผลิตภัณฑ์เช่นอาหารขบเคี้ยว เป็นต้น
3. ใช้วัสดุภายในประเทศทำให้มีราคาถูกและหาอะไหล่เปลี่ยนได้ง่าย

### กลุ่มเป้าหมายผู้รับถ่ายทอดเทคโนโลยี

บริษัทผู้ผลิตหรือวิสาหกิจชุมชน