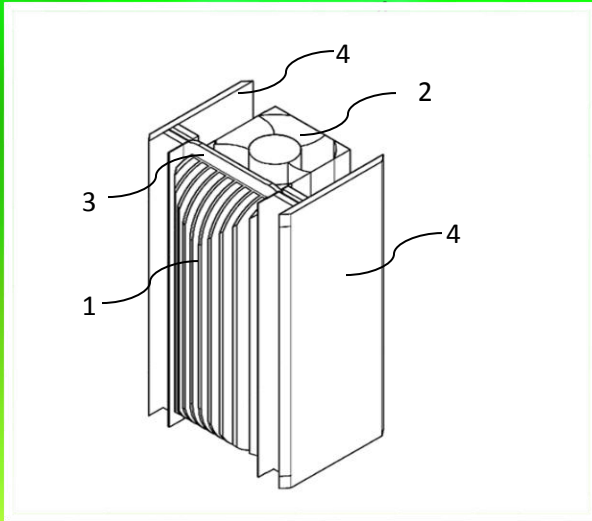




# ผลงานวิจัยพร้อมถ่ายทอดสู่เชิงพาณิชย์ มหาวิทยาลัยเกษตรศาสตร์

ชื่อสิ่งประดิษฐ์ : เครื่องผลิตน้ำค้าง



ผู้ประดิษฐ์ :	ผศ.ดร.มณฑล ฐานุตตมวงศ์
สังกัด :	สาขาวิชาวิศวกรรมสิ่งแวดล้อม คณะวิศวกรรมศาสตร์

## สิทธิบัตร

เลขที่คำขอ :	1601006147	สถานะ	ตรวจสอบคำขอ
ระยะเวลาคุ้มครอง : (ที่จะเกิดขึ้น)	12 ต.ค. 59 ถึง 11 ต.ค. 79		

## รายละเอียด

เครื่องสร้างน้ำค้างอาศัยหลักการควบแน่นไอน้ำในอากาศ โดยการลดอุณหภูมิบนแผงทำความเย็น ให้มีอุณหภูมิต่ำกว่าอุณหภูมิจุดน้ำค้าง ซึ่งใช้แผ่นเทอร์โมอิเล็กทริกเป็นต้นกำเนิดของความเย็น เครื่องสร้างน้ำค้างนี้เหมาะกับการใช้งานในพื้นที่ลมสงบหรือควรติดตั้งกับอุปกรณ์ตั้งกับที่

## ข้อดีและจุดเด่น

เป็นอุปกรณ์เพื่อใช้ในพื้นที่ห่างไกลจากแหล่งน้ำ หรือในสถานการณ์ฉุกเฉิน สามารถประยุกต์ติดตั้งกับเรือสำรวจทางทะเล แคมป์สำรวจป่า ซึ่งใช้แหล่งพลังงานไฟฟ้าจากแบตเตอรี่ หรือชุดอุปกรณ์โซลาร์เซลล์ได้

1. เป็นอุปกรณ์ที่ใช้ไฟฟ้ากระแสตรงพลังงานต่ำ
2. สามารถผลิตน้ำสะอาดจากการควบแน่นไอน้ำในอากาศในพื้นที่ที่มีความชื้นไม่ต่ำกว่าร้อยละ 50
3. เป็นอุปกรณ์ที่ไม่มีความสลับซับซ้อนสามารถใช้งาน และซ่อมบำรุงรักษาได้ง่าย

## กลุ่มเป้าหมายผู้รับถ่ายทอดเทคโนโลยี

บริษัทผู้ผลิตและจำหน่ายอุปกรณ์เดินป่ารวมทั้งเรือสำรวจทางทะเล