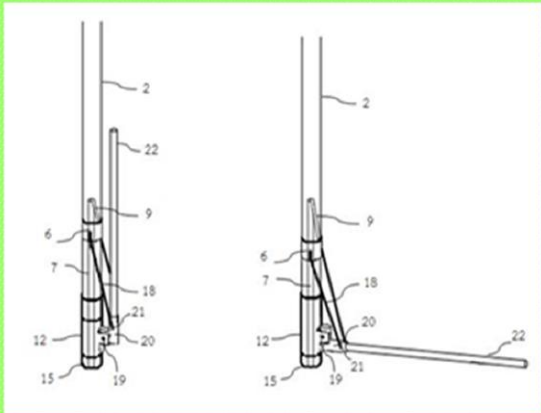




# ผลงานวิจัยพร้อมถ่ายทอดสู่เชิงพาณิชย์ มหาวิทยาลัยเกษตรศาสตร์

ชื่อสิ่งประดิษฐ์ : ไม้เท้าที่มีสิ่งกระตุ้นทางสายตาสำหรับผู้ป่วยโรคพาร์กินสัน



ผู้ประดิษฐ์ :	ผศ.ดร.สาริณี อ๋อยตระกูล
สังกัด :	สาขาวิชาวิศวกรรมไฟฟ้า คณะวิศวกรรมศาสตร์ศรีราชา



## สิทธิบัตร

เลขที่คำขอ :	1101003892	สถานะ	ตรวจสอบคำขอ
ระยะเวลาคุ้มครอง : (ที่จะเกิดขึ้น)	28 ธ.ค. 54 ถึง 27 ธ.ค 74		

## รายละเอียด

ไม้เท้าที่มีสิ่งกระตุ้นทางสายตาสำหรับผู้ป่วยโรคพาร์กินสัน มีลักษณะเป็นอุปกรณ์ช่วยเดินที่มีไม้กั้นเป็นสิ่งกระตุ้นทางสายตา ประกอบด้วย ตัวไม้เท้า ท่อสามทางและมีอุปกรณ์ควบคุมไม้กั้นให้วางขวางข้างหน้าหรือหุบเก็บข้างตัวไม้เท้าที่สามารถทำงานแบบอัตโนมัติ

## ข้อดีและจุดเด่น

เป็นอุปกรณ์ที่ใช้งานได้ดีกับกลุ่มผู้ป่วยโรคพาร์กินสันหรือกลุ่มผู้สูงอายุที่ยังสามารถเดินหรือยืนได้ ให้สามารถดำรงชีวิตได้อย่างปกติ มีประสิทธิภาพ และสามารถที่จะดูแลตนเองได้ ในการเคลื่อนไหวให้ได้อย่างใจคิดและเคลื่อนไหวอย่างปลอดภัย แม้ในขณะที่ไม่ได้ทานยา

1. กลไกการทำงานไม่ซับซ้อน
2. มียางยึดเป็นอุปกรณ์สร้างความยึดหยุ่นให้กับไม้เท้าโดยปราศจากแรงกระแทก
3. ผู้ใช้งานสามารถก้าวเดินได้อย่างผ่อนคลายและสัมพันธ์กับการเดินอย่างเป็นธรรมชาติมากที่สุด

## กลุ่มเป้าหมายผู้รับถ่ายทอดเทคโนโลยี

บริษัทผู้ผลิตและจำหน่ายอุปกรณ์การแพทย์