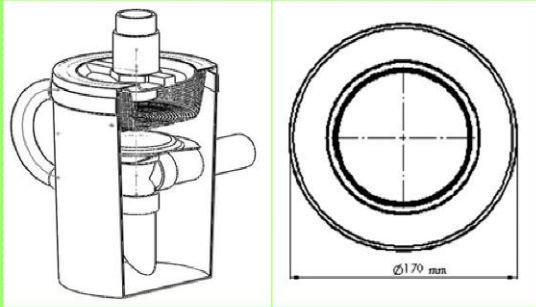




ผลงานวิจัยพร้อมถ่ายทอดสู่เชิงพาณิชย์ มหาวิทยาลัยเกษตรศาสตร์

ชื่อสิ่งประดิษฐ์ : อุปกรณ์แผ่นแยกไขมัน



| | | | |
|---------------------------------------|---|-------|--------------|
| ผู้ประดิษฐ์ : | นายพยุร เสนทองแก้ว และคณะ | | |
| สังกัด : | ภาควิชาวิศวกรรมวัสดุ คณะวิศวกรรมศาสตร์ | | |
| สิทธิบัตร | | | |
| เลขที่คำขอ : | 1301001661 | สถานะ | รับจดทะเบียน |
| ระยะเวลาคุ้มครอง : (ที่จะเกิดขึ้น) | 21 พ.ค. 56 ถึง 20 พ.ค. 86 | | |



รายละเอียด

การลดปริมาณน้ำมันและไขมัน โดยวิธีต่าง ๆ เช่น ลดการใช้ไขมันในการปรุงอาหาร กวาดเศษอาหารออกจากภาชนะก่อนนำไปล้าง แยกน้ำมันใช้แล้วใส่ภาชนะเพื่อนำไปกำจัด ไม่เทน้ำมันใช้แล้วลงน้ำทิ้งหรือท่อระบายน้ำ รวมถึงการส่งเสริมให้มีการใช้เทคโนโลยีในการจัดการน้ำมันและไขมันจะช่วยลดปัญหาและผลกระทบต่อแหล่งน้ำ อุปกรณ์แผ่นแยกไขมันที่สามารถช่วยแยกน้ำและไขมัน อีกทั้งทำให้ไขมันในระบบระบายน้ำมีการกระจายตัวของไขมัน ลดความเร็วของน้ำในการระบายและมีแผ่นตะแกรง ที่มีระยะช่องว่างของตะแกรงเพื่อที่จะดักจับเศษอาหารไว้ได้

ข้อดีและจุดเด่น

อุปกรณ์แผ่นแยกไขมันที่สามารถทำให้ไขมันที่ปะปนในระบบระบายน้ำแยกตัวออก มีขนาดกะทัดรัดสามารถต่อเข้ากับท่ออ่อนของอ่างล้างจาน ประหยัดพื้นที่เหมาะที่นำไปติดตั้งกับตัวถังอื่นได้อย่างสะดวกและง่าย ซึ่งยังคงประสิทธิภาพในการดักจับไขมันได้ประสิทธิภาพสูงกว่าอุปกรณ์ประเภทเดียวกันในท้องตลาด

1. เป็นอุปกรณ์ที่ประหยัดพื้นที่สามารถใช้ได้ในพื้นที่ขนาดเล็ก
2. ช่วยลดปัญหาท่อระบายน้ำอุดตันและลดมลภาวะในน้ำทิ้งจากบ้านเรือน

กลุ่มเป้าหมายผู้รับถ่ายทอดเทคโนโลยี

ภาครัฐ ภาคเอกชน ผู้ผลิต และประชาชน ที่มีความสนใจในการกำจัดของเสียภายในครัวเรือน เพื่อลดการก่อให้เกิดน้ำเน่าเสีย และป้องกันระบบท่อน้ำตัน