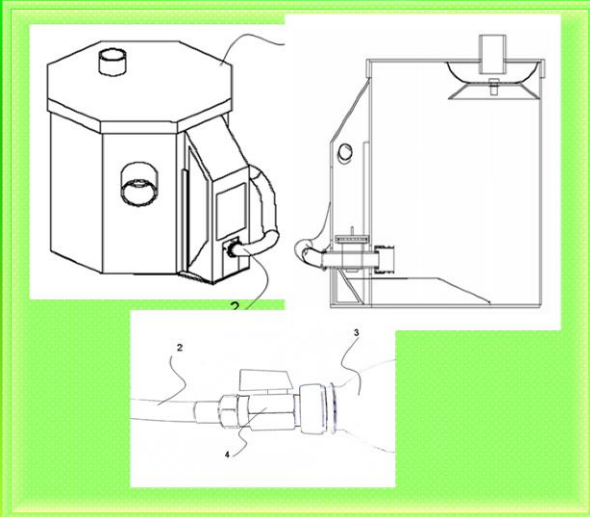




# ผลงานวิจัยพร้อมถ่ายทอดสู่เชิงพาณิชย์ มหาวิทยาลัยเกษตรศาสตร์

ชื่อสิ่งประดิษฐ์ : อุปกรณ์ขจัดคราบไขมันในถังดักไขมัน



ผู้ประดิษฐ์ :	นายพยุร เสนทองแก้ว และคณะ	
สังกัด :	ภาควิชาวิศวกรรมวัสดุ คณะวิศวกรรมศาสตร์	

## อนุสิทธิบัตร

เลขที่คำขอ :	1303000536	สถานะ	รับจดทะเบียน
ระยะเวลาคุ้มครอง : (ที่จะเกิดขึ้น)	21 พ.ค. 56 ถึง 20 พ.ค. 66		

## รายละเอียด

การใช้ถังดักไขมันในภาคครัวเรือนนั้นไม่ค่อยได้รับความนิยมอย่างแพร่หลาย มีสาเหตุหลักเนื่องมาจาก อุปกรณ์ตัวถังดักไขมันมีราคาสูงและอีกปัญหาหนึ่งที่มีความสำคัญ คือ การทำความสะอาดถังดักไขมัน ซึ่งการล้างถังดักไขมันนั้นมีความยุ่งยาก และหากล้างไม่ถูกวิธีอาจจะส่งผลเสียต่อสิ่งแวดล้อมทั้งทางตรงในร่องคราบไขมันที่ฝังอยู่หน้าทิ้ง จึงประดิษฐ์อุปกรณ์สำหรับขจัดคราบไขมันภายในถังดักไขมันในครัวเรือน ทำให้ลดปัญหาในการทำความสะอาดที่ไม่ถูกวิธี ประหยัดพื้นที่เหมาะที่นำไปติดตั้งกับตัวถังอื่น ๆ ได้อย่างสะดวกและง่าย ช่วยลดปัญหาเกิดการอุดตันในระบบระบายน้ำ

## ข้อดีและจุดเด่น

พัฒนาการขจัดไขมันออกไปทิ้งโดยไม่เลอะมือและไม่มีการปนเปื้อน การใช้งานเพียงแค่เปลี่ยนถุงพลาสติกใหม่และประกอบเกลียวขวดน้ำใส่กับวาล์วน้ำโดยมีถุงพลาสติกอยู่ระหว่างกลาง อีกทั้งเป็นการลดขั้นตอนการล้างได้อย่างมีประสิทธิภาพ

1. ลดขั้นตอนการล้างอุปกรณ์ถังดักไขมัน
2. ช่วยลดปัญหาท่อระบายน้ำอุดตันและลดมลภาวะในน้ำทิ้งจากบ้านเรือน

## กลุ่มเป้าหมายผู้รับถ่ายทอดเทคโนโลยี

ภาครัฐ ภาคเอกชน ผู้ผลิต และประชาชน ที่มีความสนใจในการกำจัดของเสียภายในครัวเรือน เพื่อลดการก่อให้เกิดน้ำเน่าเสีย และป้องกันระบบท่อน้ำตัน